

中华人民共和国卫生行业标准

WS/T 585—2018

中小学生书包卫生要求

Hygienic requirements of student's schoolbag in primary and middle school

2018-05-02 发布

2018-11-01 实施

中华人民共和国国家卫生健康委员会 发布

前 言

本标准按照GB/T 1.1—2009 给出的规则起草。

本标准起草单位：哈尔滨医科大学、北京大学医学部、广州市中小学卫生保健所。

本标准主要起草人：王忆军、武丽杰、马军、麦锦城、张琳、陈静仪、王佳。

中小学生书包卫生要求

1 范围

本标准规定了书包的卫生要求和书包使用的卫生要求。

本标准适用于中小學生放置教學課本、教輔材料及學習用品等的雙肩書包，中等職業技術學校學生書包及書包生產廠家可參照執行。

2 规范性引用文件

下列文件對於本文件的應用是必需的。凡是注日期的引用文件，僅注日期的版本適用於本文件。凡是不注日期的引用文件，其最新版本（包括所有的修改單）適用於本文件。

GB/T 2912.1 紡織品甲醛的測定第1部分：游離和水解的甲醛（水萃取法）

GB 6675 玩具安全 第4部分：特定元素的遷移

QB/T 2858 學生書袋

3 術語和定義

下列術語和定義適用於本文件。

3.1

書包 schoolbag

織物面料或皮革等製成的，主要供學生上學時裝書籍、文具用的袋子。

3.2

反光材料 retroreflective material

具有逆反射性能的材料。

3.3

可遷移元素 migration element

當人體接觸書包表面時，書包材質中的某些元素可以經過汗液、唾液等方式攝入體內，對人的健康造成一定的危害，這些元素稱為可遷移元素。

3.4

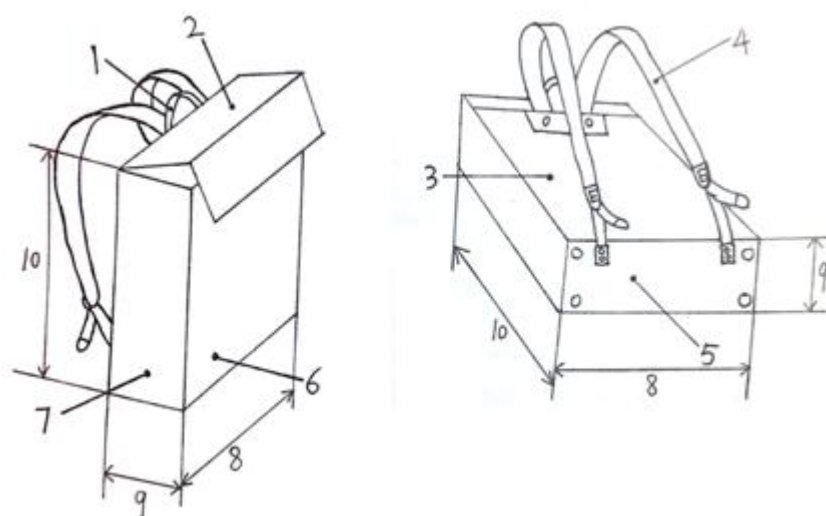
可遷移元素的最大限量 maximum limit of migration element

人体接触可迁移元素的最大安全限量。

4 书包的卫生要求

4.1 书包的结构

书包的样式应采用长大于宽的双肩书包，见图1。书包的尺寸应符合表1的要求。在型号1和型号2书包的前面和侧面（ 0° ， 45° ， 90° ）配备至少20 mm宽的反光材料，肩带应至少配备宽20 mm、长50 mm的反光材料。书包背面要有支撑功能，支撑物材料可以是符合卫生要求的聚氨酯棉、聚氯乙烯泡沫塑料等。型号3和型号4书包可以配腰带和胸带。书包的舒适度及其他方面要符合QB/T 2858 的要求。



说明：

- 1——书包提把；
- 2——书包盖；
- 3——书包背面；
- 4——书包带；
- 5——书包底部；
- 6——书包前面；
- 7——书包侧面；
- 8 —— 书包长度；
- 9 —— 书包宽度；
- 10 —— 书包高度。

图1 双肩背带式学生书包结构示意图

4.2 书包的主要尺寸及学生身高使用范围

4种型号书包的主要尺寸及学生身高适用范围，见表1。

表1 4种型号书包的主要尺寸及学生身高适用范围

书包型号	书包高 mm	书包长 mm	书包宽 mm	学生身高范围 cm
1	420	320	160	≥166.0
2	380	300	140	144.0~165.9
3	330	300	120	128.0~143.9
4	300	280	100	<128.0

注:尺寸的允许误差范围为±5mm。

4.3 书包自重

书包自重0.5kg~1.0kg,小型号偏轻,大型号可偏重。

4.4 书包有害元素的限定

4.4.1 甲醛含量的限定

书包使用的面料和辅料中甲醛含量应不超过300mg/kg,检测方法按GB/T 2912.1执行。

4.4.2 可迁移元素最大限量

书包材质中可迁移元素最大限量见表2,检测方法按GB 6675执行。。

表2 可迁移元素的最大限量

单位为毫克每千克

元素	最大限量	元素	最大限量
锑Sb	60	铬Cr	60
砷As	25	铅Pb	90
钡Ba	1000	汞Hg	60
镉Cd	75	硒Se	500

4.5 标志

产品(或包装)上应有产品名称、生产单位名称、地址、商标、生产日期或批号、采用标准编号。

按本标准生产的书包,附着书包的永久标志,应注明材质、规格、适合学生身高的范围、采用标准编号,或有洗涤说明和使用说明。

5 书包使用的卫生要求

5.1 根据学生身高选择书包型号。

5.2 学生背负的书包重量不超过学生体重的10%。